




# Dell™ E-Port Plus ユーザーズガイド

モデル PR02X

[www.dell.com/jp](http://www.dell.com/jp) | [support.jp.dell.com](http://support.jp.dell.com)

## メモ、注意、および警告

-  **メモ**：メモは、コンピュータを使いやすくするための重要な情報を説明しています。
-  **注意**：注意は、ハードウェアの損傷やデータの損失の可能性を示し、その危険を回避するための方法を説明しています。
-  **警告**：物的損害、けが、または死亡の原因となる可能性があることを示します。

---

この文書の情報は、事前の通知なく変更されることがあります。  
© 2008 すべての著作権は Dell Inc. にあります。

Dell Inc. の書面による許可のない複製は、いかなる形態においても厳重に禁じられています。

本書で使用されている商標について：Dell および DELL ロゴは Dell Inc. の商標です。

この文書では、上記記載以外の商標および会社名が使用されている場合があります。これらの商標や会社名は、一切 Dell Inc. に帰属するものではありません。

モデル PR02X

2008 年 6 月

Rev.A00

# 目次

1	Dell™ E-Port Plus について	5
2	Dell™ E-Port Plus の使い方	9
	<b>E-Port Plus のセットアップ</b>	9
	初めてドッキングを行う前に	9
	ラップトップのドッキング	10
	<b>Dell E-Port Plus の固定</b>	13
	<b>E-Port Plus におけるラップトップの電源および     ドッキングの状態</b>	14
	<b>E-Port Plus でのデュアルモニターの使い方</b>	15
	ラップトップのドッキング解除	16
3	仕様	17
4	情報の検索方法	19
	用語集	21



# Dell™ E-Port Plus について

Dell™ E-Port Plus ドッキングデバイスは、Dell E-Family ラップトップコンピュータをサポートしていますが、以前のシリーズのラップトップコンピュータとの互換性はありません。

E-Port Plus を使うと、次のような外付けデバイスにラップトップコンピュータを接続できるようになります。

## コネクタ

## 説明



**RJ-45 ネットワークコネクタ** — ネットワークインタフェースケーブルを接続します。



**パラレルコネクタ** — プリンタなどのパラレルデバイスを接続します。



**ドッキングコネクタ** — ラップトップを E-Port Plus ドッキングデバイスに接続します。



**オーディオコネクタ** — オーディオヘッドフォンやスピーカー、およびマイクを接続します。



**USB 2.0 コネクタ** — USB マウスなどの USB 2.0 準拠デバイスを、最大 5 個まで接続できます。USB コネクタは、E-Port Plus の左側に 3 つ、背面に 2 つ付いています。



**AC アダプタコネクタ** — AC アダプタを接続します。



**DISPLAYPORT コネクタ** — DisplayPort インタフェースを装備した外付けモニターを接続します。HDMI モニターや DVI モニターも、ドングル ([dell.com/jp](http://dell.com/jp) で購入可) でサポートしています。



**デジタルビデオインタフェース (DVI) コネクタ** — デジタルビデオインタフェースを装備した外付けモニターを接続します。



**VGA ビデオコネクタ** — 外付けモニターを接続します。



**シリアルコネクタ** — マウス、ハンドヘルドデバイスなどのシリアルデバイスを接続します。



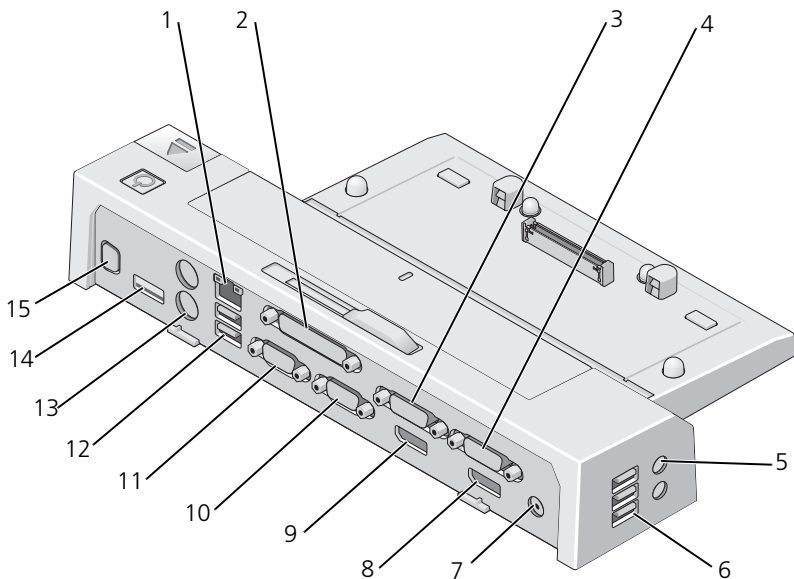
**PS/2 コネクタ (2)** — PS/2 互換のマウスやキーボードを E-Port Plus に接続します。PS/2 互換デバイスを取り付けまたは取り外しする場合は、その前にラップトップをシャットダウンします。デバイスが動作しない場合、デバイスに付属しているフロッピーディスクまたは CD からデバイスドライバをインストールして、ラップトップを再起動します。



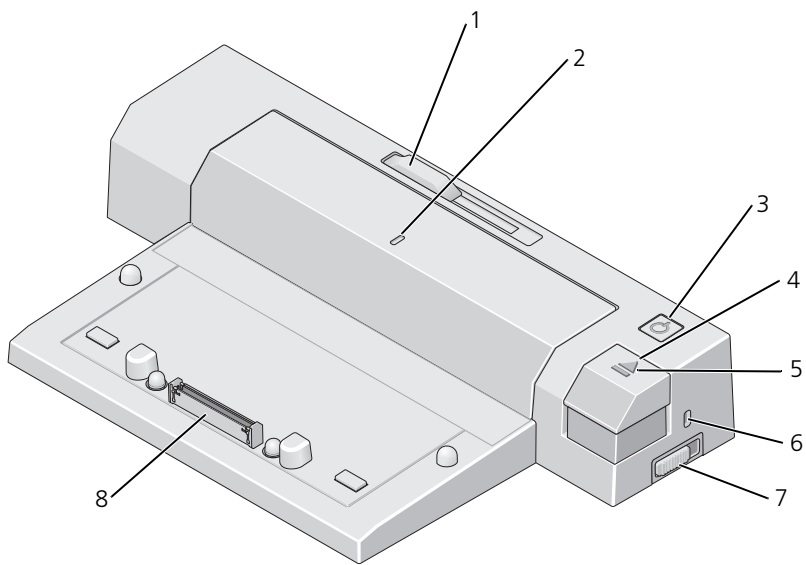
**USB または eSATA コネクタ** — USB、Dell E-Family デバイス (パスパワー)、または標準の eSATA デバイス (セルフパワー) をサポートします。



**E-MONITOR スタンドコネクタ** — E-Monitor スタンド (dell.com/jp で購入可) に接続します。




- |                          |                          |
|--------------------------|--------------------------|
| 1 ネットワークコネクタ             | 2 パラレルコネクタ               |
| 3 ビデオ 2 DVI コネクタ         | 4 ビデオ 1 DVI コネクタ         |
| 5 オーディオコネクタ (2)          | 6 USB コネクタ (3)           |
| 7 AC アダプタコネクタ            | 8 ビデオ 1 DisplayPort コネクタ |
| 9 ビデオ 2 DisplayPort コネクタ | 10 VGA コネクタ              |
| 11 シリアルコネクタ              | 12 USB コネクタ (2)          |
| 13 PS/2 コネクタ (2)         | 14 USB または eSATA コネクタ    |
| 15 E-Monitor スタンドコネクタ    |                          |




- |   |               |   |                |
|---|---------------|---|----------------|
| 1 | バッテリーバーアジャスタ  | 2 | 位置合わせマーク       |
| 3 | 電源ボタン         | 4 | 取り出しボタン        |
| 5 | ドッキングライト      | 6 | セキュリティケーブルスロット |
| 7 | ロック/アンロックスイッチ | 8 | ドッキングコネクタ      |



# Dell™ E-Port Plus の使い方

 **警告：**本項の手順を開始する前に、お使いのコンピュータに同梱の、安全にお使いいただくための注意に従ってください。

## E-Port Plus のセットアップ

 **メモ：**外付けデバイスのケーブルコネクタに蝶ネジが付いている場合は、このネジを締めて確実に接続されるようにします。

- 1 デバイスのケーブルを E-Port Plus の該当するコネクタに接続します。
- 2 外付けデバイスをコンセントに接続します。

E-Port Plus に外付けモニターを接続した場合は、<Fn><F8> を同時に数回押して、画面イメージの表示場所を切り替えることが必要な場合があります。ラップトップカバーが閉じている場合は、外付けのキーボードで <Scroll Lck> <F8> と押して、イメージを切り替えることができます。

## 初めてドッキングを行う前に

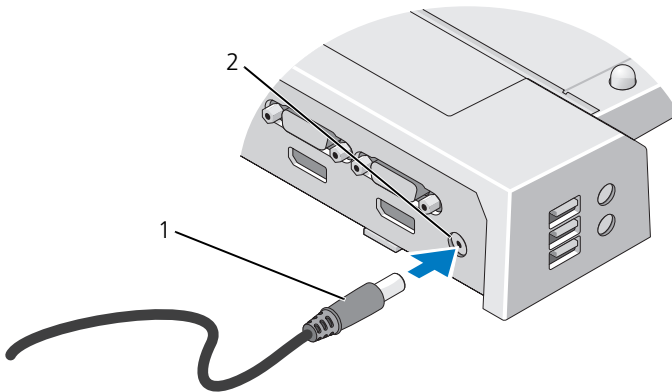
ラップトップを初めて E-Port Plus に接続する前に、オペレーティングシステムのセットアッププロセスが完了している必要があります。オペレーティングシステムのセットアッププロセスが完了しているか確認するには、以下の手順を実行します。

- 1 ラップトップが E-Port Plus に接続（ドッキング）されていないことを確認します。
- 2 ラップトップの電源を入れます。
- 3 ラップトップのオペレーティングシステムのセットアッププロセスが完了していることを確認します。
- 4 ラップトップをドッキングする前に、バッテリーが取り付けられていることを確認します。

## ラップトップのドッキング

E-Port Plus は、付属の AC 電源アダプタや、ラップトップの AC 電源またはラップトップのバッテリーで動作します。AC アダプタを使用すると、E-Port Plus とラップトップに電源を供給しながら、バッテリーを充電することができます。

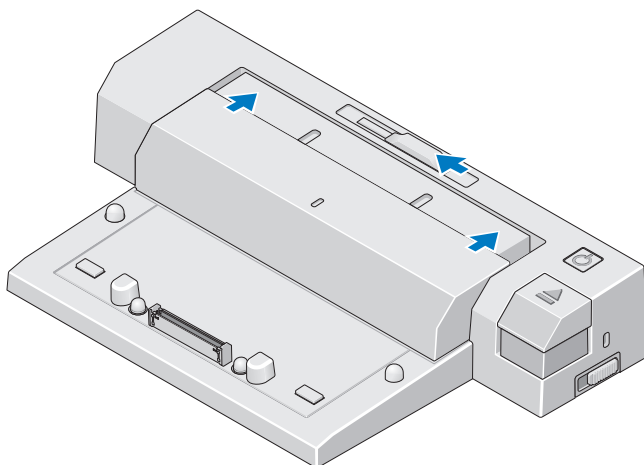
- ➡ **注意：** AC アダプタは、E-Port Plus に付属している Dell 社製のものを使用してください。市販の AC アダプタを使用すると、E-Port Plus またはラップトップに損傷を与える場合があります。



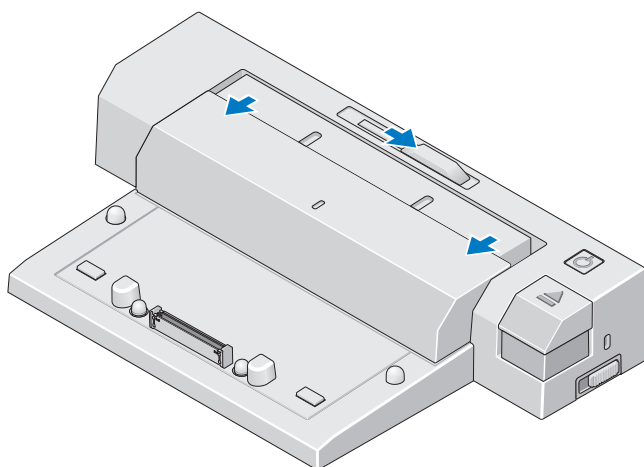
- 1 AC アダプタケーブル                      2 AC アダプタコネクタ

- 1 9 ページの「初めてドッキングを行う前に」の手順を完了します。
- 2 E-Port Plus を平らな場所に設置します。ラップトップをドッキングした際に支えられるよう、前方に十分なスペースを確保してください。

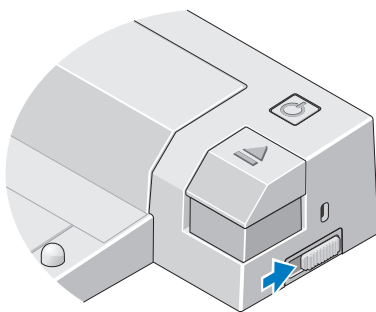
- 3 ラップトップの背面からバッテリーがはみ出ている場合は、バッテリーバーを引っ込みます。バッテリーバーを引っ込めるには、バッテリーバーアジャスタを左にスライドさせてください。



- 4 ラップトップの後部からバッテリーがはみ出していない場合は、バッテリーバーアジャスタを右にスライドさせて、バッテリーバーを引き出します。

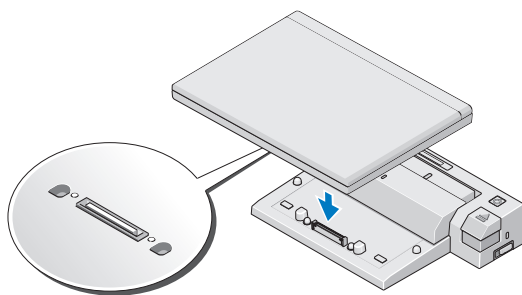


- 5 ロック/アンロックスイッチを E-Port Plus の後部側に押し込み、ロックを解除します。ラップトップをドッキングするは、E-Port Plus のロックを解除する必要があります。



**メモ:** ラップトップのドッキングは、電源のオン/オフにかかわらず行えます。

- 6 ラップトップを E-Port Plus の中央に揃えて配置し、ラップトップを押し下げ、カチッと音がして所定の位置に収まるまで、ドッキングコネクタに差し込みます。

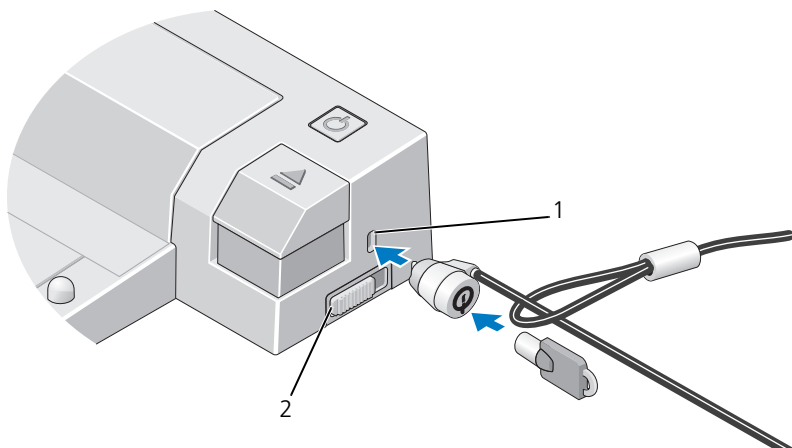


**注意:** ラップトップがドッキングされているときは、ラップトップや E-Port Plus を持ち上げないでください。ラップトップや E-Port Plus のコネクタが損傷する可能性があります。

- 7 ラップトップの電源が入っていない場合は、ラップトップまたは E-Port Plus の電源ボタンを押して電源を入れます。
- 8 ラップトップの電源が入らない場合、または正しく起動しない場合は、ラップトップをアンドックしてからもう一度ドッキングします。

## Dell E-Port Plus の固定

通常、盗難防止デバイスは金属製のケーブルでできており、ロック装置と鍵が付属しています（[dell.com/jp](http://dell.com/jp) でお買い求めいただけます）。この種類の盗難防止デバイスを取り付ける手順については、デバイスに付属のマニュアルを参照してください。



- 1 セキュリティケーブルスロット    2 ロック/アンロックスイッチ

E-Port Plus には、次のようなセキュリティ機能が搭載されています。

**ロック / アンロックスイッチ** — ロックを E-Port Plus 前方に向けて動かすと（ロック）、ラップトップが E-Port Plus に固定されます。ロックを E-Port Plus の後方に向けて動かし（アンロック）、取り出しボタンを押すと、ラップトップがアンドックされます。E-Port Plus のロックが解除されている場合には、セキュリティケーブルスロットが赤く表示されます。

**セキュリティケーブルスロット** — 盗難防止デバイスを E-Port Plus に取り付けて、ラップトップを E-Port Plus に固定します。

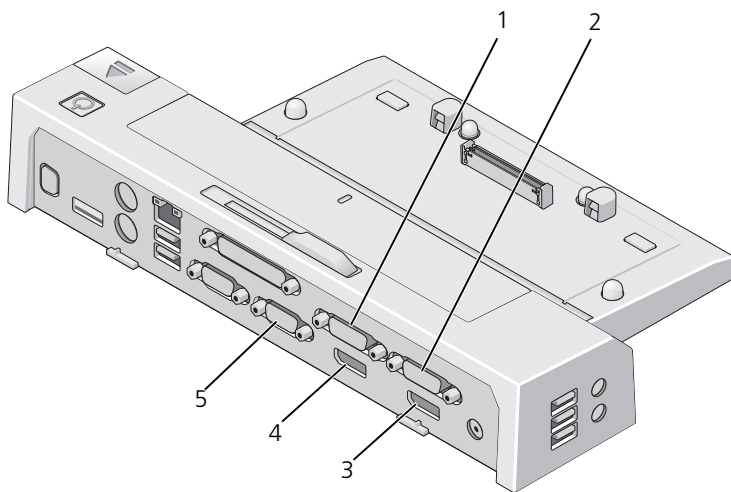
## E-Port Plus におけるラップトップの電源およびドッキングの状態

E-Port Plus の電源ボタンを使用して、ドッキングされたラップトップの電源のオン/オフを行うことができます。電源ボタンライトは、E-Port Plus やドッキングされたラップトップの電源状態を示します。取り出しボタンのドッキングライトは、E-Port Plus とラップトップの AC 電源およびドッキングの状態を示します。

ドッキング、電源、ラップトップのそれぞれの状態と、E-Port Plus の電源ボタンやドッキングライトでの表示方法について、次の表で説明します。

電源およびドッキングの状態	ラップトップの状態	電源ボタンライト	ドッキングライト
ユニットがドッキングされていないか、AC アダプタが接続されていない	休止状態またはオフ	オフ	オフ
ユニットがドッキングされていて AC アダプタが接続されている	休止状態またはオフ	オフ	オン
ユニットがドッキングされていて AC 電源またはバッテリー電源を使用している	スタンバイ	点滅	オン
ユニットがドッキングされていて AC 電源またはバッテリー電源を使用している	オン	オン	オン

## E-Port Plus でのデュアルモニターの使い方



- |   |                        |   |                        |
|---|------------------------|---|------------------------|
| 1 | ビデオ 2 DVI コネクタ         | 2 | ビデオ 1 DVI コネクタ         |
| 3 | ビデオ 1 DisplayPort コネクタ | 4 | ビデオ 2 DisplayPort コネクタ |
| 5 | VGA コネクタ               |   |                        |

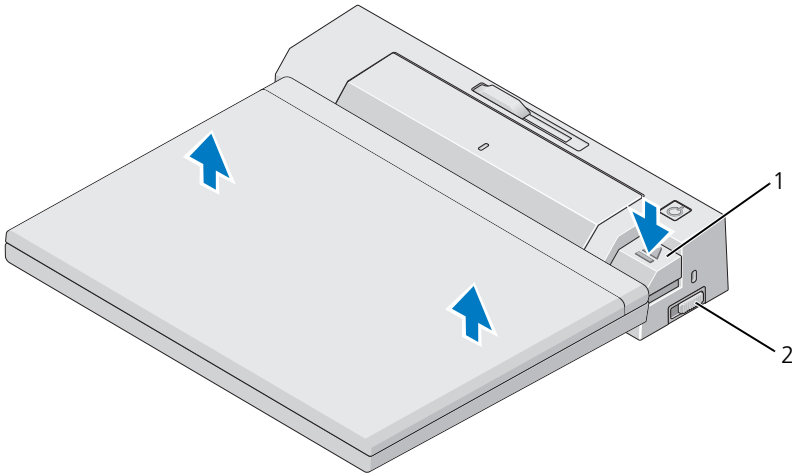
E-Port Plus を使用して、デュアルモニターで表示できます。この機能を有効にするには、以下のような組み合わせでモニターを接続します。

モニター 1 の接続	モニター 2 の接続 (以下のいずれかで動作)		
ビデオ 1 DisplayPort	ビデオ 2 DisplayPort	ビデオ 2 DVI	VGA
ビデオ 2 DisplayPort	ビデオ 1 DisplayPort	ビデオ 1 DVI	VGA
ビデオ 1 DVI	ビデオ 2 DisplayPort	ビデオ 2 DVI	VGA
ビデオ 2 DVI	ビデオ 1 DisplayPort	ビデオ 1 DVI	VGA



**メモ** : 同じビデオ出力グループに属する 2 台のモニターに 2 つのビデオ出力を同時に接続すると (ビデオ 1 DisplayPort とビデオ 1 DVI など)、DisplayPort の出力だけが表示されます。

## ラップトップのドッキング解除



1 取り出しボタン

2 ロック/アンロックスイッチ

- 1 ロック/アンロックスイッチを E-Port Plus の後部側に押し込み、ロックを解除します。
- 2 取り出しボタンを押して、E-Port Plus からラップトップをアンドックし、ラップトップを持ち上げて E-Port Plus から取り外します。

**➡ 注意：**ラップトップがドッキングされているときは、ラップトップや E-Port Plus を持ち上げないでください。ラップトップや E-Port Plus のコネクタが損傷する可能性があります。



# 仕様

寸法	
高さ	70 mm
奥行き	180 mm
横幅	310 mm
I/O コネクタ	
シリアル (DTE)	9 ピンコネクタ X 1、16550 互換 16 バイトバッファ
パラレル	25 ピン単方向 / 双方向、または ECP コ ネクタ X 1
PS/2	6 ピンミニ DIN コネクタ X 2
USB	USB コネクタ X 6 : 4 ピン USB 2.0 互換 コネクタ X 5、USB または eSATA コネ クタ X 1
オーディオ	ヘッドフォン / スピーカーおよびマイク
ネットワーク	RJ-45 ポート X 1、10/100/1000 GB Ethernet
Dell™ E-Family ドッキングコネクタ	カスタムコネクタ X 1 (Dell E-Family のみ)
ビデオ 1	VGA、DVI、DisplayPort (HDMI を dongle でサポート)
ビデオ 2	DVI および DisplayPort (HDMI を dongle でサポート)
USB または eSATA コネクタ	コネクタ X 1 : USB、Dell E-Family デバ イス (パスパワー)、または標準の eSATA デバイス (セルフパワー) をサ ポート
E-Monitor スタンドコネクタ	カスタムコネクタ X 1 (Dell E-Family のみ)

---

**AC アダプタ電源**

---

入力電圧	ワット数	アンペア数
100 ~ 240 VAC、50 ~ 60 Hz	130 W*	1.8 A
100 ~ 240 VAC、50 ~ 60 Hz	210 W*	3.2 A

\* 画面サイズが 15.4 インチよりも大きなラップトップでは、210W AC アダプタを使用する必要があります。

---

**操作上の必要条件（システムレベル）**

---

必要条件	最小	通常	最大
温度（システム外部）	0 °C	25 °C	35 °C
温度勾配	0 °C /hr	適用なし	10 °C /hr
湿度（結露なしの状態）	10%	適用なし	80%
湿度勾配			20%/hr
高度	0 m		3048 m

---

**輸送および保管の際の必要条件（システムレベル）**

---

必要条件	最小	最大
温度	-40 °C	65 °C
温度勾配	0 °C /hr	20 °C /hr
湿度（結露なしの状態）	5%	95%
湿度勾配	適用なし	20%/hr
高度	0 m	10,670 m

## 情報の検索方法

マニュアル	内容
<p><b>安全、規制、保証およびサポートマニュアル</b></p> <p>この種の情報は、お使いのコンピュータに同梱されています。その他の規制情報については、<b>www.dell.com/jp</b> の <b>www.dell.com/regulatory_compliance</b> にある Regulatory Compliance（法規制の遵守）ホームページを参照してください。</p>	<ul style="list-style-type: none"><li>保証情報</li><li>契約条項（アメリカのみ）</li><li>安全にお使いいただくための注意</li><li>認可機関の情報</li><li>快適な使い方</li><li>エンドユーザーライセンス契約</li></ul>



# 用語集

## A

**AC** — alternating current（交流）コンピュータの AC アダプタ電源ケーブルをコンセントに差し込むと供給される電気の様式です。

## D

**DisplayPort** — デジタルディスプレイに使用される Video Electronics Standards Association（VESA）のインタフェース標準です。

**DVI** — digital video interface（デジタルビデオインタフェース）コンピュータとデジタルビデオディスプレイ間のデジタル転送用の標準です。

## E

**eSATA** — External Serial Advanced Technology Attachment の略で、外付けシリアル ATA デバイスに対応したインタフェース。

## H

**HDMI** — High-Definition Multimedia Interface の略で、19本の独立した非圧縮のオーディオ信号とビデオ信号のインタフェースです。ハイデフィニション TV およびオーディオに使用されます。

## I

**I/O** — input/output（入出力）コンピュータにデータを入力したり、コンピュータからデータを出力したりする動作またはデバイスです。キーボードやプリンタは I/O デバイスです。

## P

**PS/2** — personal system/2 — PS/2 互換のキーボード、マウス、またはキーパッドを接続するコネクタです。

## S

**SATA** — serial ATA — より高速なシリアル形式の ATA（IDE）インタフェースです。

## U

**USB** — universal serial bus — USB 互換キーボード、マウス、ジョイスティック、スキャナー、スピーカー、プリンタ、ブロードバンドデバイス（DSL およびケーブルモデム）、撮像装置、またはストレージデバイスなどの低速デバイス用ハードウェアインタフェースです。コンピュータの 4 ピンソケットかコンピュータに接続されたマルチポートハブに直接デバイスを接続します。USB デバイスは、コンピュータの電源が入っていても接続したり取り外したりすることができます。また、デジチェーン型に接続することもできます。

## さ

**シリアルコネクタ** — コンピュータにハンドヘルドデジタルデバイスやデジタルカメラなどのデバイスを接続するためによく使用される I/O ポートです。

## た

**ドッキングデバイス** — ラップトップをデスクトップワークスペースに適應させるために、ポートレプリケーション、ケーブル管理、およびセキュリティ機能を提供します。

## は

**パラレルコネクタ** — コンピュータにパラレルプリンタを接続する場合などに使用される I/O ポートです。LPT ポート とも呼ばれます。